

Orona 3G 2020

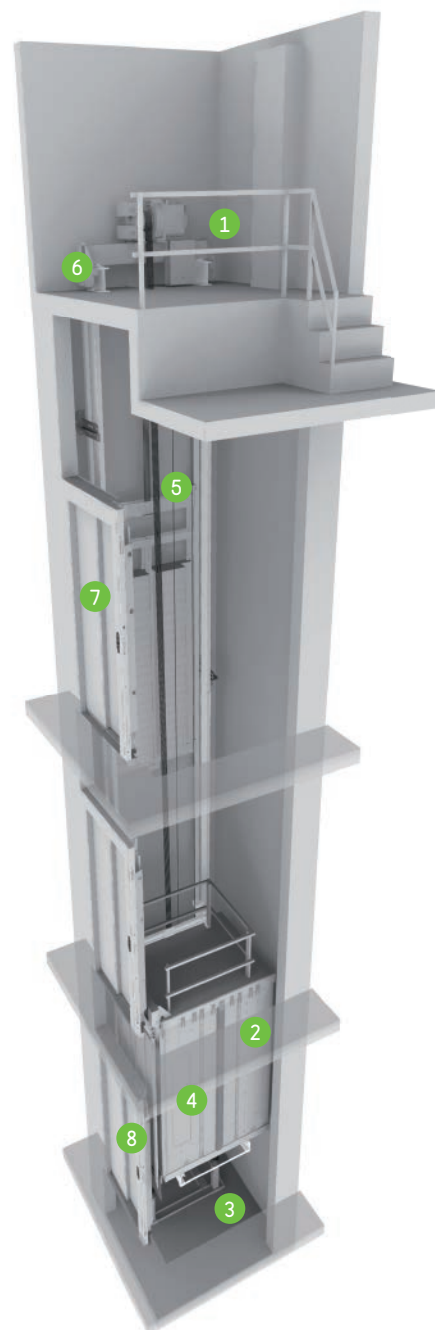
Konkurransedyktig løsning for offentlige bygg med moderat trafikk

Girløse løsning med maskinrom øverst.

Generelle spesifikasjoner

Last	320 - 450 - 630 kg / 320 - 450 kg (enfaset)
Kapasitet	4 - 6 - 8 personer / 4 - 6 personer (enfaset)
Hastighet	1 m/s / 0,6 m/s (enfaset)
Maksimal løftehøyde	40 m / 25 m (enfaset)
Maks. ant. betjente etasjer	16 etasjer
Innganger	Enkel inngang / Gjennomgang 180° / Gjennomgang 90°
Driftssystem	Elektrisk likestrømsmotor (180 starter pr. time)
Styring	ARCA III-styresystem, lavenergi multiprosessor
Dørtyper	Automatisk sideåpnende / Automatisk sentralåpnende
Bredde lysåpning	700 / 800 / 900 mm
Høyde lysåpning	2000 / 2100 mm
Stoldimensjoner	Standard stoldimensjoner
Intern heisstolhøyde	2100 / 2200 mm
Strømforsyning	Trefaset / Enfaset
Estetiske løsninger	Orona 3G Public Packs Reference / Orona 3G Public Packs Selection / Orona 3G Public Plus

Standard Valgfritt



1 MASKINROM

En tradisjonell konfigurasjon forenkler heisvedlikeholdet siden maskin og utstyr befinner seg i et eget rom.



2 OPTIMERT HEISSTOL

Plassbesparende, vektbesparende, forbedrer sikkerheten og gjør installasjonsprosessen raskere og mer ergonomisk.



3 TILGJENGELIG ROM UNDER GROPEN

Tilpasser heisen slik at den passer i bygninger som har tilgjengelig rom under gropen (valgfri).



4 TOVEISKOMMUNIKASJON

Mellom heisen og nødtelefonmottaket. 24-timers service i henhold til EN 81-28.



5 OPPHENG OG WIRE

De erstatter de tradisjonelle bærewirene i stål. Takket være lettere vekt, lengre levetid og større fleksibilitet, gjør de det mulig å bruke en mer kompakt maskin med en mer effektiv og miljøvennlig motor.



6 DRIVSYSTEM

Kompakt, rolig, uten gir, energieffektiv, hastighetsstyrt elektrisk likestrømsmotor.



7 DØRER

Kompakt likestrømsmotor for rask, nøyaktig og rolig dørdrift som gir den mest avanserte og presise gange. Tidlig døråpning og heldekkende fotolister. Heisdør type "solid" er et alternativ for tilfeller med intens trafikk.



8 AUTOMATISK REDNINGSSYSTEM

Med angivelse av etasje for å sikre rask, effektiv og sikker evakuering av passasjerer i tilfelle en nødsituasjon. Som et alternativ kan systemet inkludere en helautomatisk redningsenhet for evakuering av passasjerer i tilfelle strømstans.



MILJØEFFEKTIVITET



TILPASNINGSEVNE TIL BYGNINGEN



DESIGN OG TILGJENGELIGHET



KONTROLL OG SIKKERHET

Standard dimensjoner*

Last/kapasitet		Heisstol			Heissjakt ⁰							
Personer	Q Last	AC Bredder	FC Dybde	PL Lysåpning	Innganger		Sideåpnende TT dører		Sentralåpnende CC dører		HF Grop	HUP Topp- høyde
					Tilgjengelighet	Ant. innganger	AH ¹ Bredder	FH ² Dybde	AH Bredder	FH ³ Dybde		
4	320 kg	825	1100	700		1	1325	1350	1600	1300	1000 (850) ⁴	3400
						2 x 180 ⁰		1500		1400		
						2 x 90 ⁰	1450	1350				
6	450 kg	1000	1250	800	♿	1	1500	1500	1800	1450		3400 (3000) ⁵
						2 x 180 ⁰		1650		1550		
						2 x 90 ⁰	1625	1500			3400	
8	630 kg	1100	1400	900	♿	1	1600	1650	2000	1600		3400 (3000) ⁵
						2 x 180 ⁰		1800		1700		
						2 x 90 ⁰	1725	1650				
		1200	1250	900	♿	1	1700	1500	2000	1450		3400
						2 x 180 ⁰		1650		1550		
						2 x 90 ⁰	1825	1575				

0 Minimum oppløddingsmål

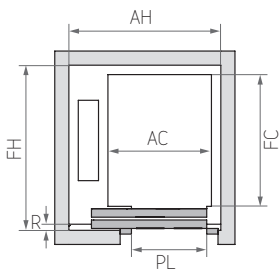
- 1 Tilgjengelig rom under gropen (motvekt med fangapparat), summerer 50 mm til AH
- 2 R= 60 mm, sjaktdybde med TT dørterskler som stikker ut 60 mm på reposit
- 3 R= 40 mm, sjaktdybde med CC dørterskler som stikker ut 40 mm på reposit
- 4 HF redusert grop valgfri 850 mm

5 HUP minimum for intern heisstolhøyde (HC) 2100 mm
HUP redusert topphøyde valgfri for 6 og 8 personer

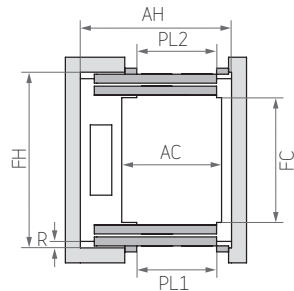
- * Ikke-kontraktmessig informasjon som er underlagt heissjakt
- TT - 2 teleskopiske paneldører
CC - 2 sentralåpnende paneldører

Konfigurasjon*

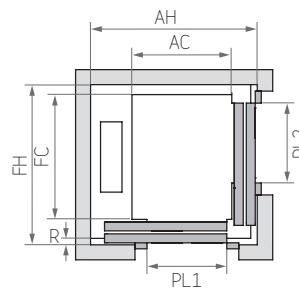
1 INNGANG



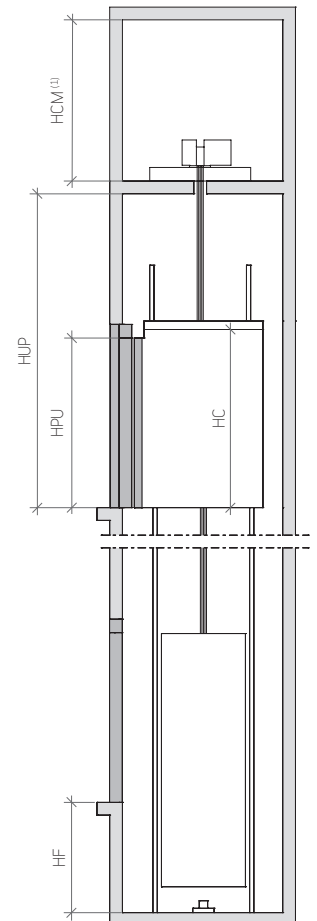
2 INNGANGER 180°



2 INNGANGER 90°



VERTIKALT SNITT



(1) HCM - minimum 2000 mm

* Merk: Diagrammene er kun til orientering