

Orona 3G

1020

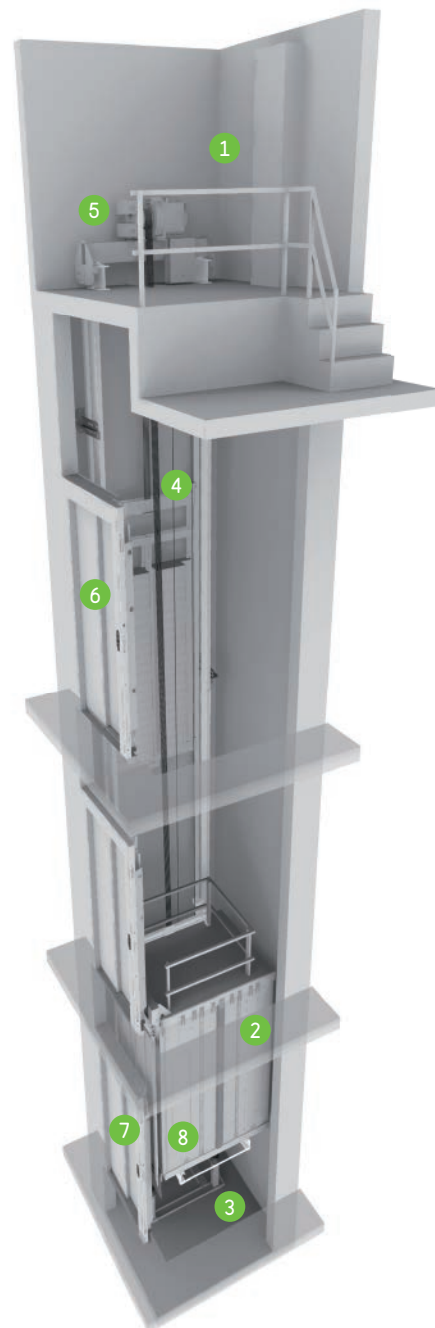
Konkurransedyktig løsning for boligeiendommer

Girløse løsning med maskinrom øverst.

Generelle spesifikasjoner

Last	320 - 450 - 630 kg / 320 - 450 kg (enfaset)
Kapasitet	4 - 6 - 8 personer / 4 - 6 personer (enfaset)
Hastighet	1 m/s / 0,6 m/s (enfaset)
Maksimal løftehøyde	40 m / 25 m (enfaset)
Maks. ant. betjente etasjer	Elektrisk likestrømsmotor (180 starter pr. time)
Innganger	Enkel inngang / gjennomgang 180° / gjennomgang 90°
Driftssystem	Elektrisk likestrømsmotor (180 starter pr. time)
Styring	ARCA III-styresystem, lavenergi multiprosessor
Dørtyper	Automatisk sideåpnende / Automatisk sentralåpnende
Bredde lysåpning	700 / 800 / 900 mm
Høyde lysåpning	2000 / 2100 mm
Stoldimensjoner	Standard stoldimensjoner
Intern heisstolhøyde	2100 / 2200 mm
Strømforsyning	Trefaset / Enfaset
Estetiske løsninger	Orona 3G Domo Packs Reference Orona 3G Domo Packs Selection / Orona 3G Domo Plus

Standard Valgfritt



1 MASKINROM

En tradisjonell konfigurasjon forenkler heisvedlikeholdet siden maskin og utstyr befinner seg i et eget rom.



2 OPTIMERT HEISSTOL

Plassbesparende, vektbesparende, forbedrer sikkerheten og gjør installasjonsprosessen raskere og mer ergonomisk.



3 TILGJENGELIG ROM UNDER GROPEN

Tilpasser heisen slik at den passer i bygninger som har tilgjengelig rom under gropen (valgfri).



4 OPPHENG OG WIRE

De erstatter de tradisjonelle bærewirene i stål. Takket være lettere vekt, lengre levetid og større fleksibilitet, gjør de det mulig å bruke en mer kompakt maskin med en mer effektiv og miljøvennlig motor.



5 DRIVSYSTEM

Kompakt, rolig, uten gir, energieffektiv, hastighetsstyrt elektrisk likestrømsmotor.



6 DØRER

Kompakt likestrømsmotor for rask, nøyaktig og rolig dørdrift som gir den mest avanserte og presise gange. Tidlig døråpning og heldekkende fotolister.



7 AUTOMATISK REDNINGSSYSTEM

Med angivelse av etasje for å sikre rask, effektiv og sikker evakuering av passasjerer i tilfelle en nødssituasjon. Som et alternativ kan systemet inkludere en helautomatisk redningsenhet for evakuering av passasjerer i tilfelle strømstans.



8 TOVEISKOMMUNIKASJON

Mellom heisen og nødtelefonmottaket. 24-timers service i henhold til EN 81-28.



MILJØEFFEKTIVITET



TILPASNINGSEVNE TIL BYGNINGEN



DESIGN OG TILGJENGELIGHET



KONTROLL OG SIKKERHET

Standard dimensjoner*

Last / kapasitet		Heisstol			Heissjakt ⁰							
Personer	Q Last	AC Bredder	FC Dybde	PL Lysåpning	Innganger		Sideåpnende TT dører		Sentralåpnende CC dører		HF Grop	HUP Topp- høyde
					Tilgjengelighet	Ant. innganger	AH ¹ Bredder	FH ² Dybde	AH Bredder	FH ³ Dybde		
4	320 kg	825	1100	700		1	1325	1350	1600	1300	1000 (850) ⁴	3400
						2 x 180 ⁰		1500		1400		
						2 x 90 ⁰	1450	1350				
6	450 kg	1000	1250	800	♿	1	1500	1500	1800	1450	1000 (850) ⁴	3400 (3000) ^{5,6}
						2 x 180 ⁰		1650		1550		
						2 x 90 ⁰	1625	1500				
8	630 kg	1100	1400	900	♿	1	1600	1650	2000	1600	1000 (850) ⁴	3400 (3000) ⁵
						2 x 180 ⁰		1800		1700		
						2 x 90 ⁰	1725	1650				
	1200	1250	900	900	♿	1	1700	1500	2000	1450	1000 (850) ⁴	3400 (3000) ⁵
						2 x 180 ⁰		1650		1550		
						2 x 90 ⁰	1825	1575				

0 Minimum oppløddingsmål

1 Tilgjengelig rom under gropen (motvekt med fangapparat), summerer 50 mm til AH

2 R= 60 mm, sjaktdybde med TT dørterskler som stikker ut 60 mm på reposit

3 R= 40 mm, sjaktdybde med CC dørterskler som stikker ut 40 mm på reposit

4 HF redusert grop valgfri 850 mm

5 HUP minimum for intern heisstolhøyde (HC) 2100 mm

HUP redusert topphøyde valgfri for 6 og 8 personer

6 Unntatt 2x90⁰ med glassdører

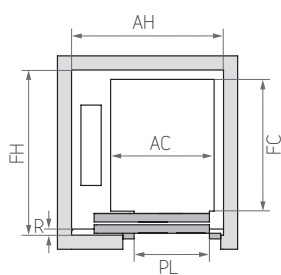
* Ikke-kontraktsmessig informasjon som er underlagt heissjakt

TT - 2 teleskopiske paneldører

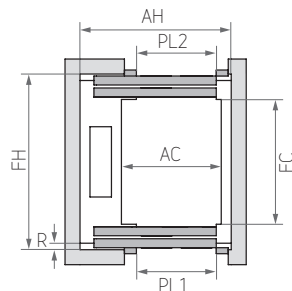
CC - 2 sentralåpnende paneldører

Konfigurasjon*

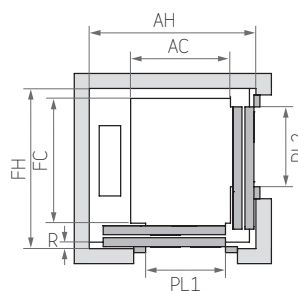
1 INNGANG



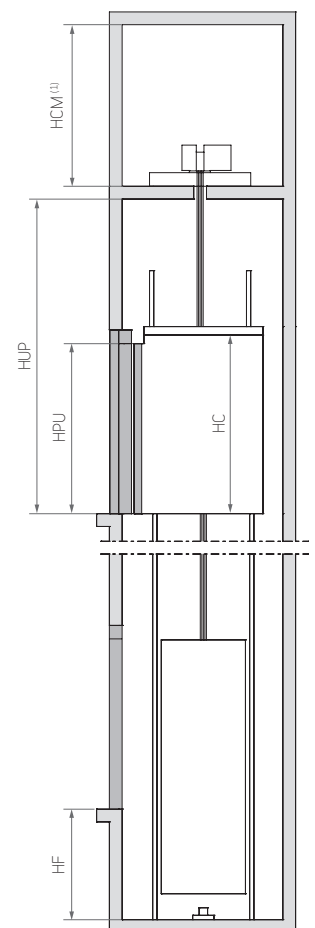
2 INNGANGER 180°



2 INNGANGER 90°



VERTIKALT SNIITT



(1) HCM - minimum 2000 mm

* Merk: Diagrammene er kun til orientering